



Impresora de etiquetas



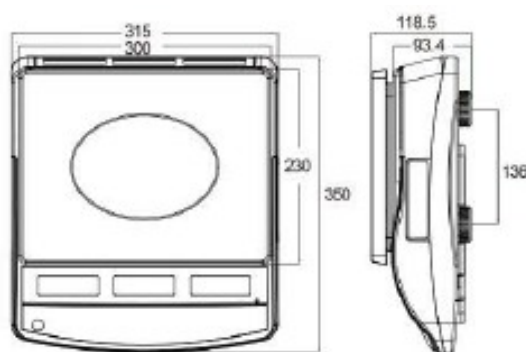
Segunda plataforma

- Alta movilidad con batería recargable y diseño compacto.
- Conteo preciso con optimización automática del peso de referencia.
- Tres pantallas LCD retroiluminadas para peso, peso unitario y total de piezas.
- Memoria de resultados de conteo acumulados.
- Interfaz para segunda plataforma de alta resolución.

### CARACTERÍSTICA

- Capacidades: 3kg/6kg/15kg/30kg
- Divisiones: 30,000d; 60,000d;
- Tamaño del plato: 230 x 300 mm
- Display: de LCD dígitos 20mm LCD con backlight
- Teclado: Membrana de 20 teclas
- Batería recargable: 6V/4Ah
- Hasta 70 horas de uso continuo( sin backlight)
- Standard: RS232

### DIMENSIONES



Código	Modelo	Capacidad máx. (kg)	Legibilidad (g)	Carga mínima (g)	Peso mínimo por pieza (g)
LPREC0074	QHD-3	3	0,1	2	0,05
LPREC0075	QHD-6+	6	0,1	2	0,05
LPREC0076	QHD-15+	15	0,2	4	0,1
LPREC0077	QHD-30+	30	0,5	10	0,25